

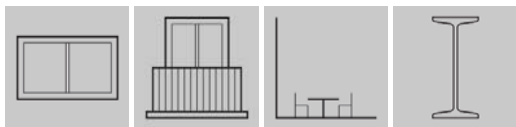


- Barra de carga con cortina regulable sencilla de usar e instalar que puede alcanzar 5,00 m de línea y hasta 1,80 m de caída con accionamiento manual y 1,40 m si está motorizado. Ideal para los sistemas A1 y M1 Premium Plus, aportando protección adicional ante la luz solar horizontal y creando espacios con mayor intimidad.
- Charge profile with an adjustable curtain, easy to install and use that can hang up to 1.80 m (gear option) or 1.40 m (motorized) and be up to 5.00 m wide. It is the perfect accessory for A1 and M1 Premium Plus systems, providing additional protection from horizontal light and creating spaces with greater privacy.
- Barre de charge avec lambrequin enrollable facile à utiliser et à installer qui peut atteindre jusqu'à 1,80 m (option manuel) ou jusqu'à 1,40 m (option motorisé) de hauteur et 5,00 m de largeur. C'est le complément idéal pour les systèmes A1 et M1 Premium Plus car il apporte une protection additionnelle à la lumière rasante du soleil et crée des espaces plus intimes.
- Barra terminale con all'interno una tenda a caduta semplice da usare e dalla facile installazione. Può essere applicato su una larghezza massima di 5 mt. per una altezza 1,80 mt. con manovra ad argano e altezza 1,40 mt. con manovra a motore. Si tratta di una protezione aggiuntiva frontale per i sistemi A1 e M1 Premium Plus, al fine di poter creare spazi con la massima protezione.

# Vertiko

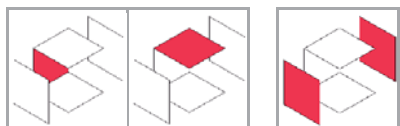
## Pensado para instalar en

Designed to install in • Conçu pour être installé sur • Adatto all'installazione in



## Sujeción

Fastening • Fixation • Fissaggio



Con A1 Premium  
With A1 Premium  
Avec A1 Premium  
Con A1 Premium

## Compatibilidad

Compatibility • Compatibilità • Compatibilità

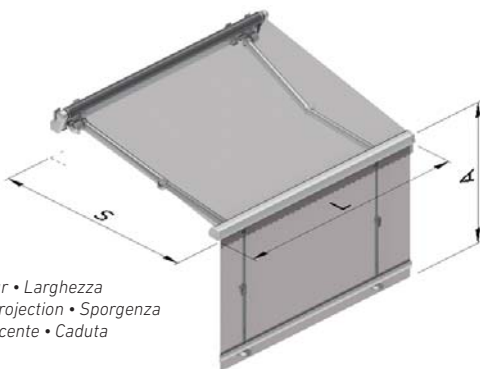


### M1 Premium Plus con Vertiko

M1 Premium Plus with Vertiko

M1 Premium Plus avec Vertiko

M1 Premium Plus con Vertiko



L = Línea • Width • Largeur • Larghezza  
S = Salida • Projection • Projection • Sporgenza  
A = Caída • Hang up • Descente • Caduta

## Se distingue por

Distinguished by • Est différencié par • Caratteristiche

- Gran rango de compatibilidad en montajes y prestaciones: brazos Premium y Concept hasta 3 m; opción de semicofre Spiral Premium; opción de instalación con puntales telescópicos o de sujeción de los extremos al suelo o barandilla, para evitar oscilación con el viento.
- Perfecta integración en múltiples detalles: la tela de la cortina puede ser la misma tela que la del toldo; opción de poner faldilla en la barra de carga para ocultar el lastre cuando la cortina está recogida y también posibilidad de utilizar faldilla en el borde inferior de la cortina, para darle más altura y adaptarse así a suelos irregulares.
- Facilidad y rapidez de instalación, además de poder accionar el sistema con manivela o motor, tanto a izquierda como a derecha.
- There is a wide range of compatibility in assemblies and features: Premium and Concept arms up to 3 m; Spiral Premium semibox assembly option; possibility to install it with telescopic poles or to attach the ends to the ground or the railing in order to avoid any movement caused by wind gusts.
- Perfect integration in multiple details: the curtain canvas can be the same as the awning one; There is the option to use a flap in the charge profile to hide the ballast when the curtain is retracted, being also possible to use the flap in the curtain lower edge, in order to have higher height and thus, adapting to irregular floors.
- Easy to assemble and adjust, it can either be operated with gear or motor, placed both left and right.
- Compatibilità de montages et prestations sur une large gamme: bras Premium et Concept allant jusqu'à 3 m; option semi-coffre Spiral Premium; option d'installation avec pieds télescopiques avec fixation des extrémités au sol ou à la balustrade dans le but d'éviter les secousses provoquées par le vent.
- Intégration parfaite de par ses multiples détails: la toile du lambrequin enroulable peut être la même que celle du store; option d'intégrer un lambrequin standard à la barre de charge pour cacher le lest lorsque le lambrequin enroulable est fermé; option d'utiliser une bavette sur le bord inférieur du lambrequin enroulable pour lui accorder une hauteur supplémentaire et une meilleure adaptation aux sols irréguliers.
- Système de montage et réglage facile, qui peut être actionné avec manivelle ou moteur, aussi bien à gauche et à droite.
- Grande range of compatibilità di montaggio e prestazioni: bracci Premium e Concept fino a 3 mt.; opzione semi-cassonetto Spiral Premium; opzione di installazione con traversino telescopico o di supporto delle stremità al suolo o con ringhiera, per evitare l'oscillazione causata dal vento.
- Perfetta integrazione in dettagli multipli: la tela della tenda può essere la stessa del tendalino; opzione con flangia sulla barra di carico per nascondere la zavorra a tenda chiusa e riavvolta oppure uso della flangia sul bordo inferiore della tenda per aumentare l'altezza e adattarsi a pavimentazioni irregolari.
- Sistema di facile montaggio e regolazione, azionabile con manovra ad árgano o con motore, sia a sinistra che a destra.

## Recomendado hasta

Recommended for up to • Conseillé jusqu'à • Consigliato fino a

Accionamiento Operation Actionnement Azionamento	Tubo Tube Tubo Rullo	Línea (L) x Salida (S) Width (L) x Projection (S) Largeur (L) x Projection (S) Larghezza (L) x Sporgenza (S)	Caída (A) Hang up (A) Descente (A) Caduta (A)	Nº Brazos No. Arms Nbr. Bras No. Bracci	Inclinación del toldo Awning inclination Inclinaison du store Inclinazione della tenda	Capacidad lona interior Ø Interior canvas capacity Ø Capacité toile intérieure Ø Capacità telone interno Ø
Máquina • Gear Treuil • Arganello	Ø43 x 0,8	5000 x 3000	1800	2	0°-30° (se recomienda >14°) 0°-30° (it is recommended >14°) 0°-30° (recommandé >14°) 0°-30° (si consiglia di >14°)	72
Motor • Motor Moteur • Motore	Ø47 x 0,8		1400			

Medidas en milímetros • Measurements in millimetres • Mesures en millimètres • Misura in millimetri